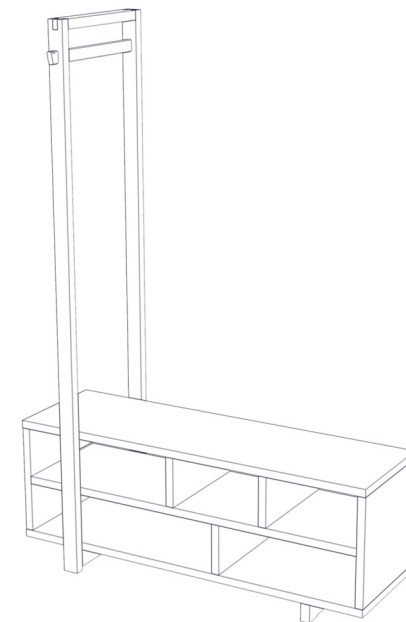


MONTAGEANLEITUNG

Garderobe & Sideboard Valetto



Darstellung:
Valetto mit Bügel

Ihre Zufriedenheit ist uns wichtig!

Sollte ein Produkt durch einen Herstellungs- oder Verarbeitungsfehler in seiner Funktion beeinträchtigt sein, suchen wir kulant die beste Lösung für das Problem (Reparatur, Ersatzlieferung oder Gutschein über den aktuellen Wert des Produktes).

Rufen Sie uns an, kontaktieren Sie uns online oder besuchen Sie einen Grüne Erde-Shop in Ihrer Nähe.



Österreich: 0 76 15 / 20 34 10 • Deutschland: 0 89 / 12 00 99 0 • Schweiz: 0 81 756 01 44



beratung@grueneerde.com



Shopadressen & Öffnungszeiten finden Sie auf www.grueneerde.at/shops

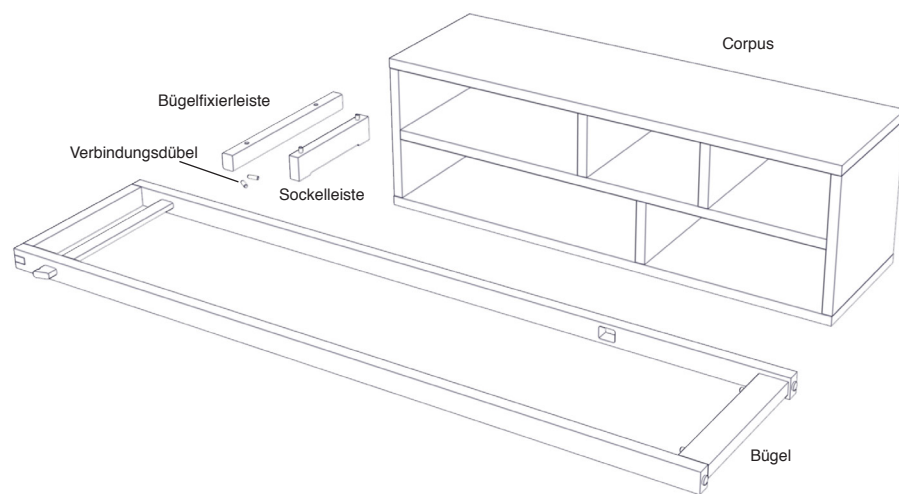
Grüne  Erde

Österreich Grüne Erde • Hauptstraße 9 • 4644 Scharnstein • Tel.: 0 76 15 / 20 34 10 • Fax: 0 76 15 / 77 07
Deutschland Grüne Erde • Frauenstraße 6 • 80469 München • Tel.: 0 89 / 12 00 99 0 • Fax: 0 89 / 12 00 99 22
Schweiz Grüne Erde • Postfach • 9471 Buchs • Tel.: 0 81 756 01 44 • Fax: 0 81 756 01 47

Grüne  Erde

305 10/16

Prüfen Sie bitte, ob Sie alle Teile bekommen haben:



Variante Valetto ohne Bügel

- 1 Corpus
- 2 Sockelleisten

Variante Valetto mit Bügel

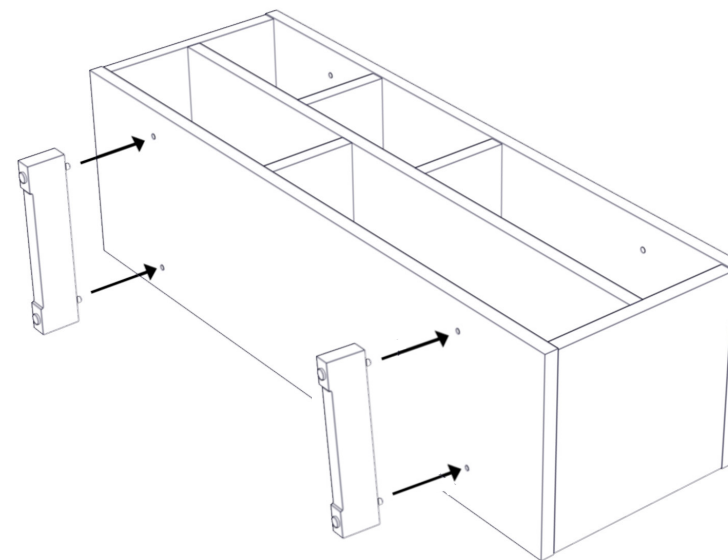
- 1 Corpus
- 1 Sockelleiste
- 1 Bügel
- 1 Bügelfixierleiste
- 2 Verbindungsdübel



Haben Sie noch Fragen? Wir helfen Ihnen gerne!

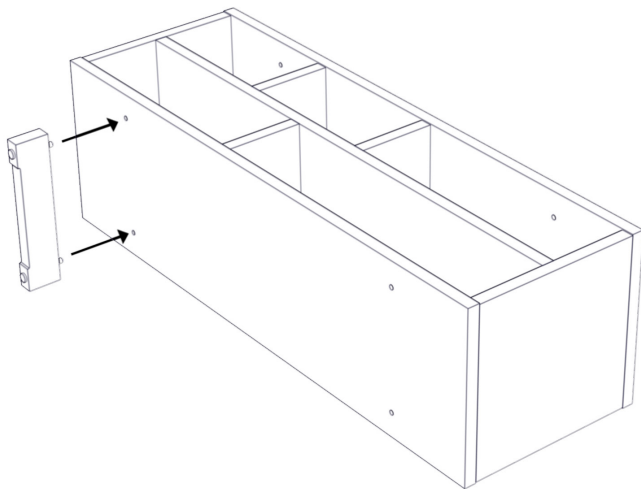
Auf der Rückseite dieser Montageanleitung finden Sie alle Möglichkeiten uns zu kontaktieren.

Variante Valetto ohne Bügel

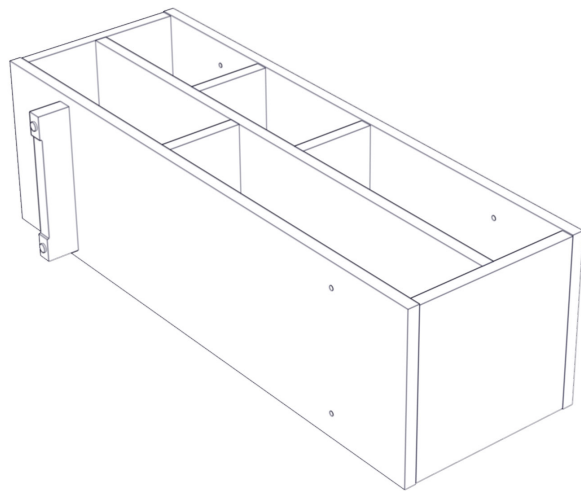


Die beiden Sockelleisten wie abgebildet an der Unterseite mit dem Corpus verbinden, ganz leicht festklopfen – fertig!

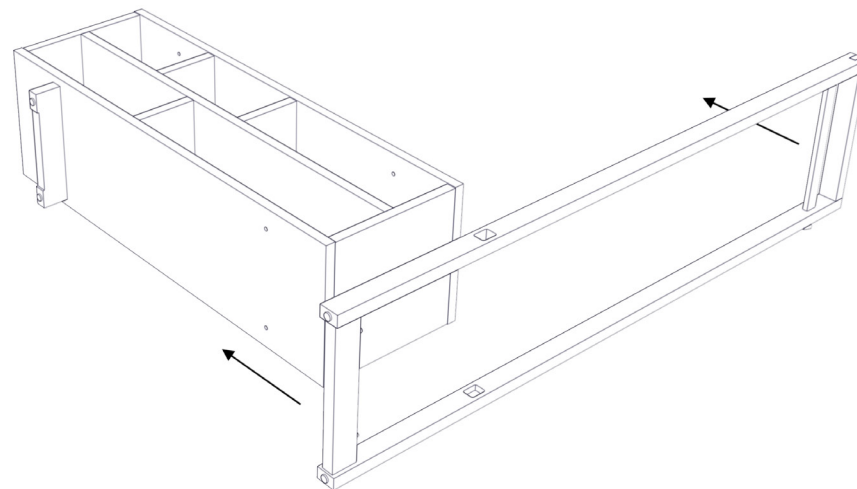
Variante Valetto mit Bügel



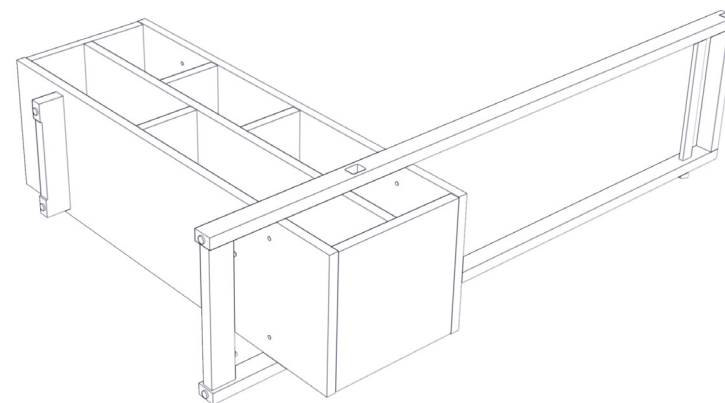
1. Die Sockelleiste wie abgebildet an der Unterseite mit dem Corpus verbinden ...



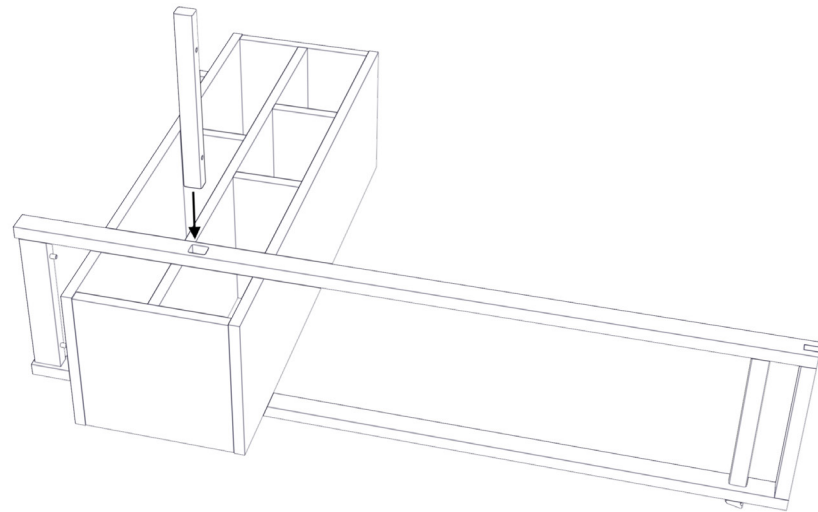
2. ... und ganz leicht festklopfen.



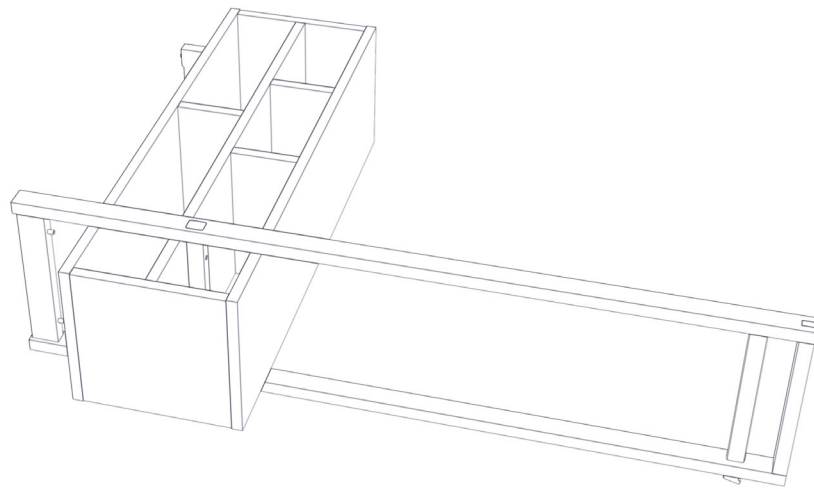
3. Corpus auf der rechten Seite etwas vom Boden wegheben ...



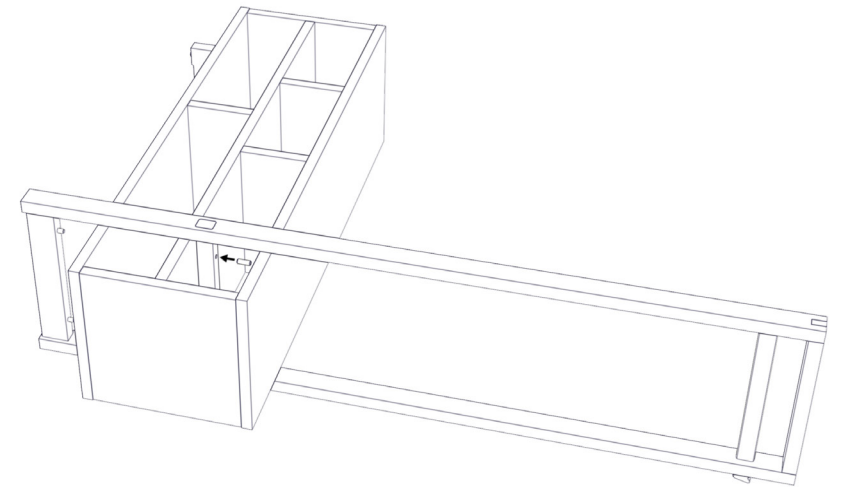
4. ... und den Bügel wie abgebildet über den Corpus schieben.



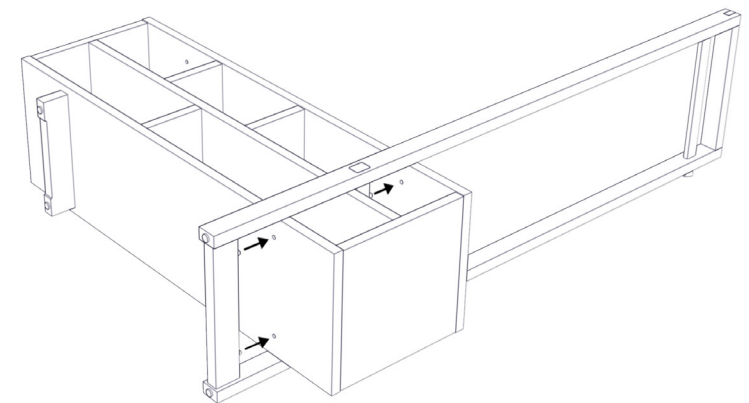
5. Bügelfixerleiste durch die Ausnehmung ...



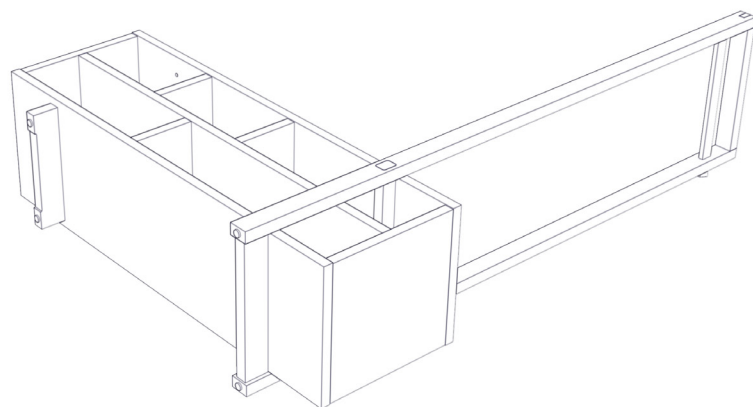
6. ... im Bügel hindurchführen.



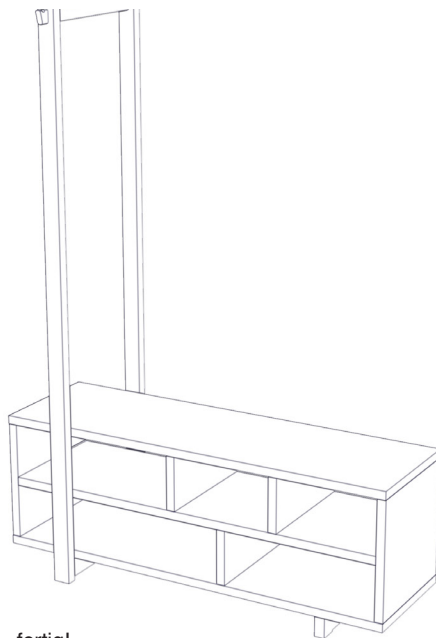
7. Beide Verbindungsdübel oben in die Bügelfixerleiste einsetzen, gut festdrücken.



8. Bügel mit Corpus verbinden. Die Verbindungsdübel müssen genau in die Ausnehmungen im Corpus passen.



9. Der bodennahe Steg des Bügels und die Bügelfixerleiste müssen plan (ohne Spalt) mit der Boden- bzw. Deckplatte des Corpus abschließen. Dazu Bügel eventuell leicht festklopfen.



10. Valetto aufrichten – fertig!

Pflegehinweise

- Valetto braucht keine besondere Pflege.
- Sollte die Holzoberfläche an einer Stelle an Glanz verlieren, schleifen Sie die Stelle mit feinem Glaspapier leicht an und bringen Sie etwas Pflegeöl auf. Polieren Sie dann mit einem weichen Tuch nach.
- Vollholz ist robust. Dellen kann es trotzdem manchmal geben. Rauen Sie die Oberfläche mit Glaspapier auf und befeuchten Sie die Stelle mehrmals mit Wasser. So dehnt sich das Holz wieder aus. Trocknen lassen, mit feinem Glaspapier sanft anschleifen, mit Pflegeöl einlassen und mit einem weichen Tuch nachpolieren.
- Ein Holzpflege-Set liegt der Lieferung bei.

Sicherheitshinweise

- Die Sicherheit unserer Produkte – und damit Ihre Sicherheit – liegt uns sehr am Herzen. Folgen Sie daher bitte in Ihrem eigenen Interesse unbedingt den Angaben in dieser Montageanleitung und beachten Sie bereits vor dem Kauf die Sicherheitshinweise.
- Generell bitten wir Sie, bei der Montage und im täglichen Umgang mit unseren Möbeln auf Sicherheit zu achten – vor allem, wenn Kinder im Haus sind. Besonders gilt dies für hohe Kleider- u. Bücherschränke, Regale, Modulsysteme, Möbel mit großen Laden etc.
- Unsere Möbel sind so gestaltet, dass sie in Selbstmontage zusammengebaut und aufgestellt werden können. Wenn Sie dies nicht selbst machen möchten, können Sie eine fachgerechte Montage bei uns in Auftrag geben. Die Auftragserteilung ist Voraussetzung dafür, dass wir die Möbel dann tatsächlich in Ihrer Wohnung zusammenbauen, aufstellen bzw. montieren dürfen.
- Ein mit natürlichem Pflegeöl getränkter Lappen kann sich nach Gebrauch unter bestimmten Umständen selbst entzünden. Waschen Sie den Lappen daher umgehend nach Gebrauch gründlich mit Wasser aus und lassen Sie ihn vollständig trocknen.

